

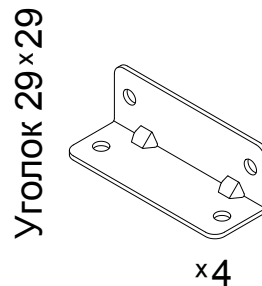
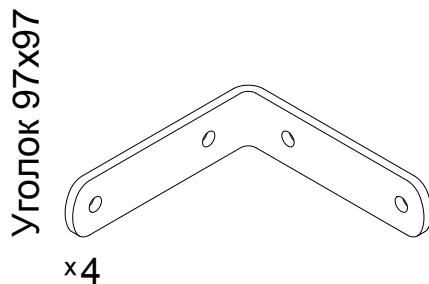
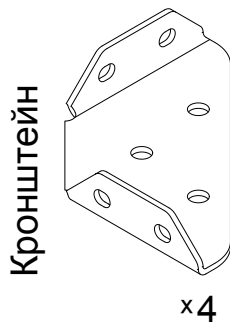
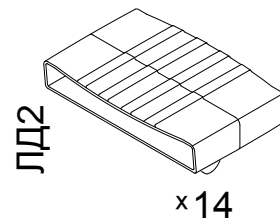
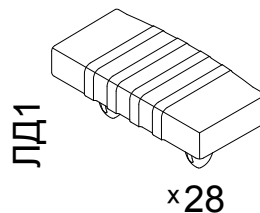
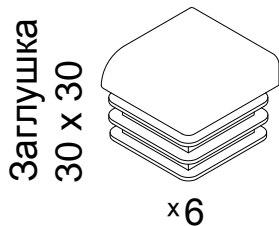
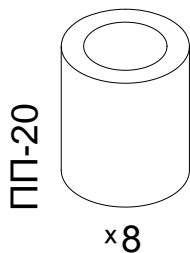
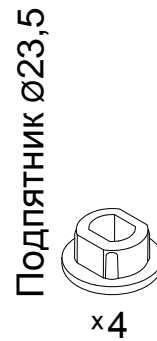
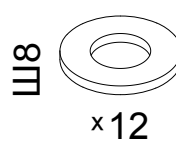
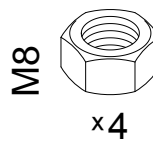
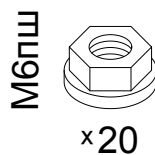
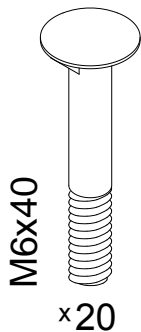
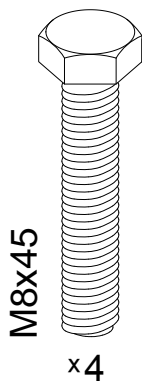
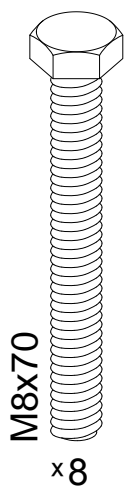
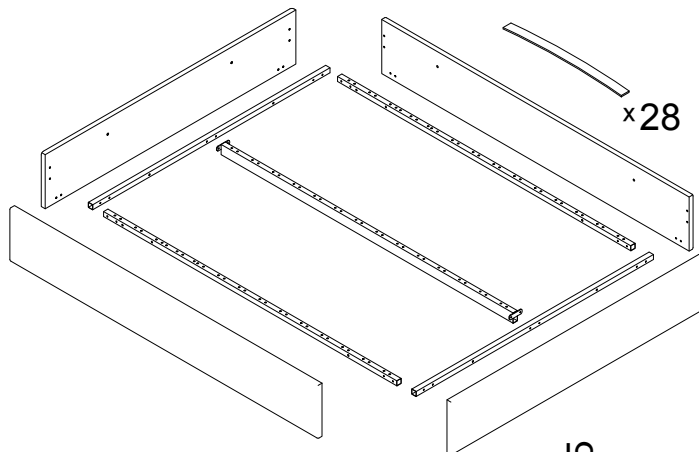
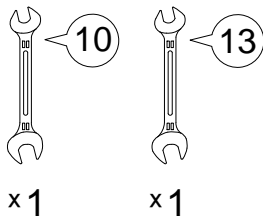
Инструкция по сборке
Кровать без подъёмного механизма

Дизайн 1260


120x200 БМ v1, 140x200 БМ v1, 160x200 БМ v1, 180x200 БМ v1

Для сборки понадобится:

Детали:



Перед началом сборки проверить наличие комплектующих элементов и деталей.
Комплектующие для крепления зависят от выбранной при заказе опоры (см. стр.2).

 В комплект кровати всегда идёт 1 вид опоры!
Комплектующие для крепления зависят от выбранной при заказе опоры:

Дизайн	Опора для дизайна	Комплектующие для крепления опоры:
1260	<p>Опора пластиковая h40</p>  <p>x4</p>	 <p>M6x30 x4</p>  <p>Ш6 x4</p>  <p>M6 x4</p> <p>Входят только в комплектацию опоры.</p>
	<p>Опора пластиковая h120</p>  <p>x4</p>	 <p>M8x45 x4</p>  <p>Ш8 x4</p>  <p>M8 x4</p> <p>Подпятник Ø23,5</p>  <p>x4</p> <p>Всегда входят в комплектацию кровати, вне зависимости от выбранной опоры.</p>

Обозначение затяжки резьбовых соединений

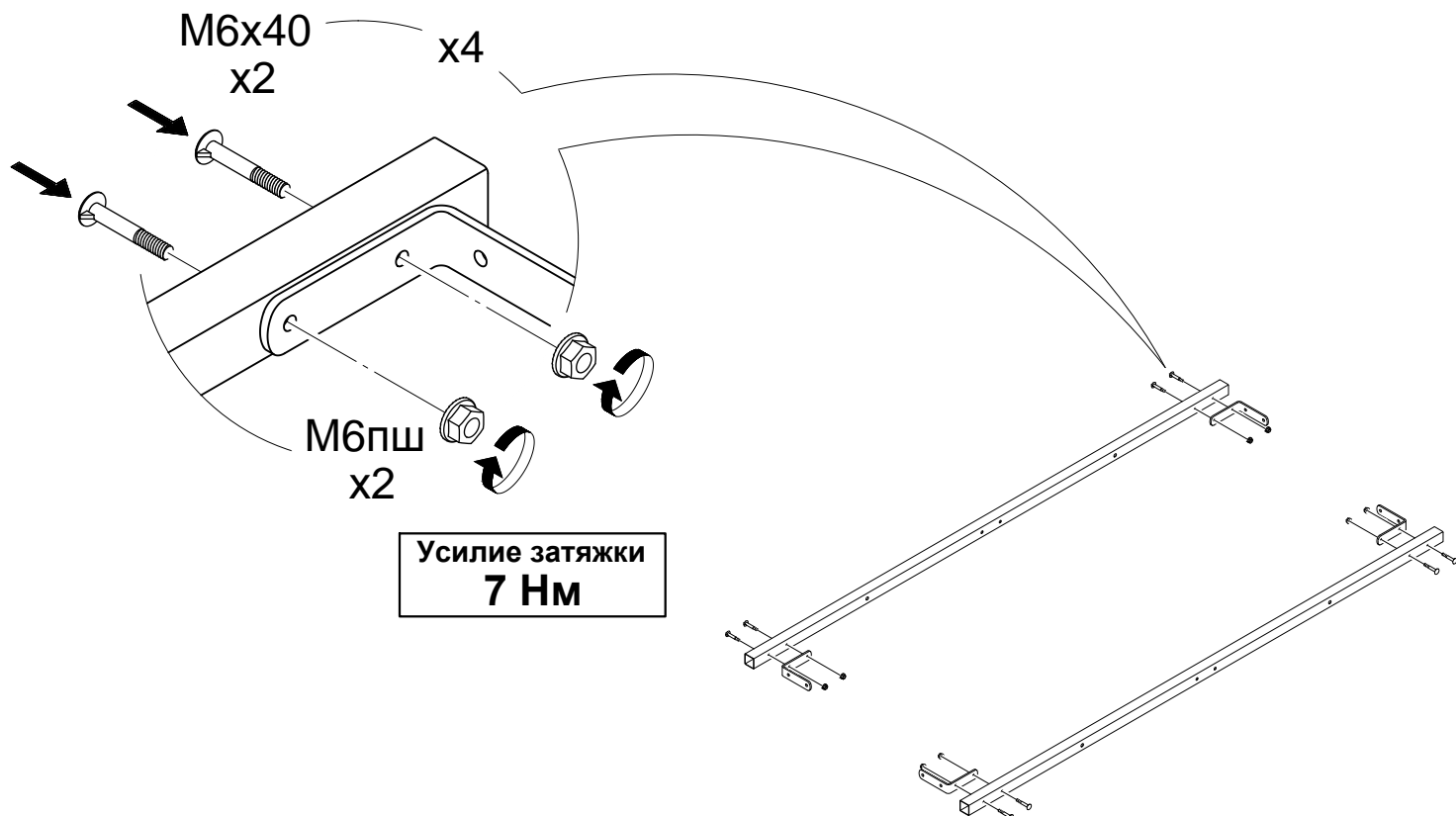
Усилие затяжки
7 Нм

Для неподвижных соединений: затяните плотно, до упора.

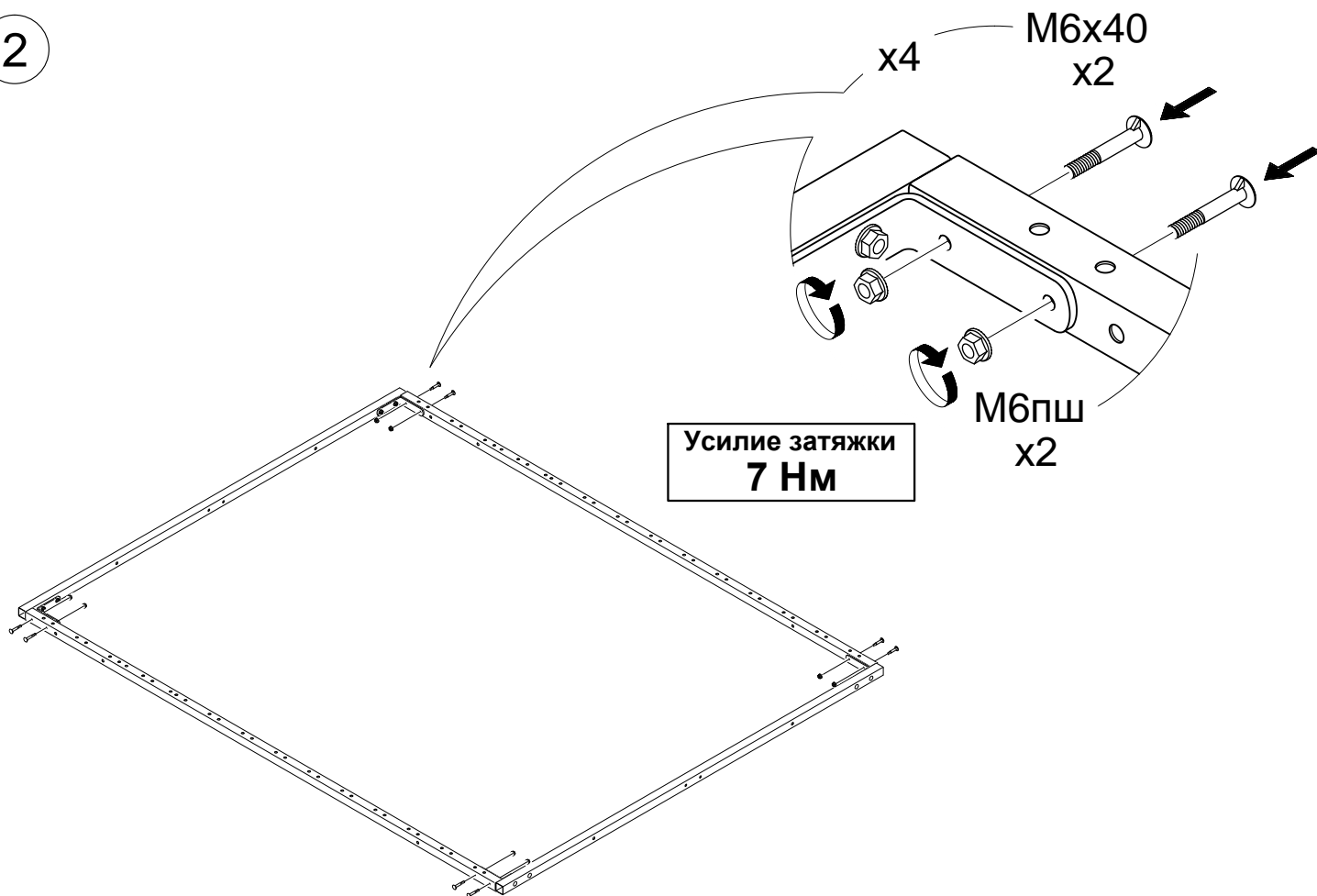
Усилие затяжки
3 Нм

Для опор h40: затяните до упора, опора должна быть неподвижна.

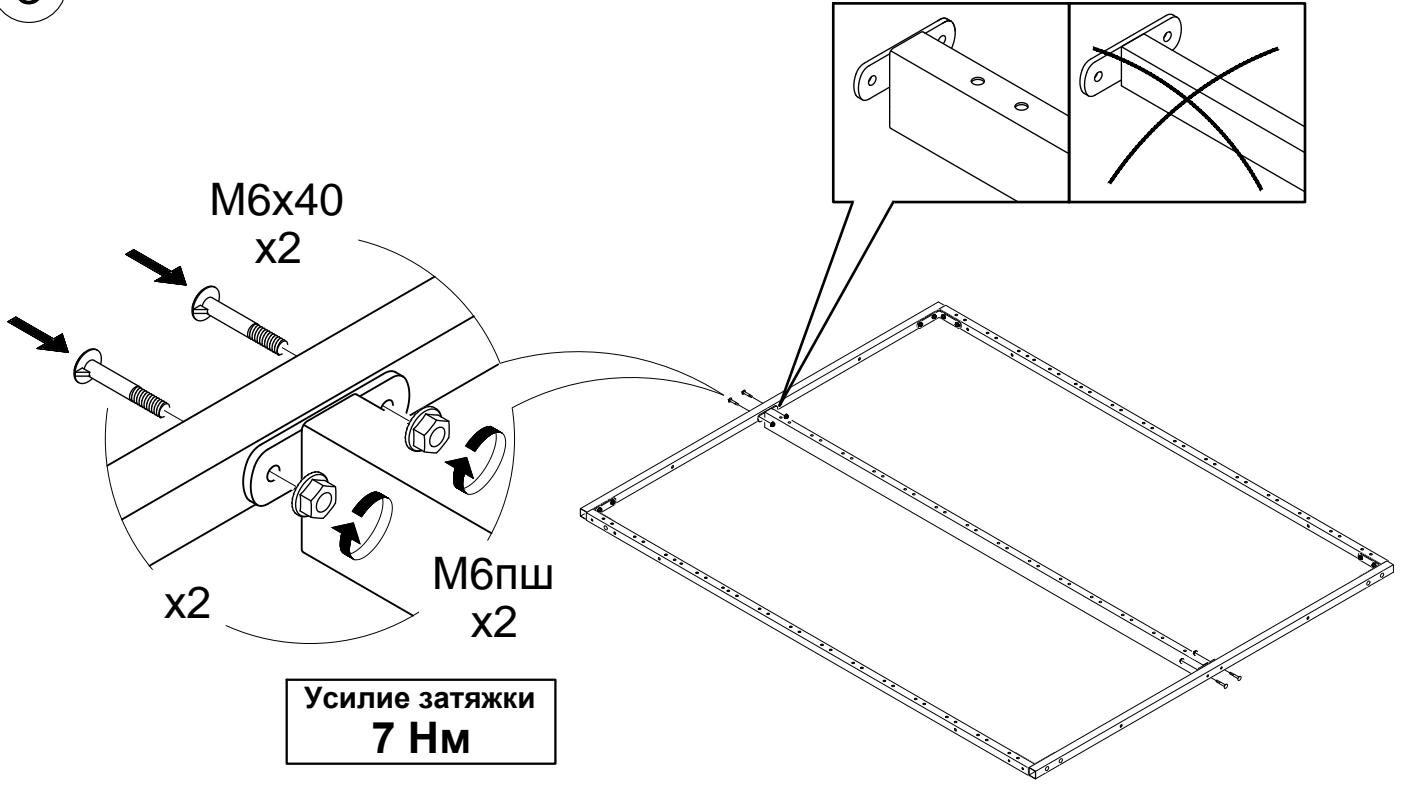
1



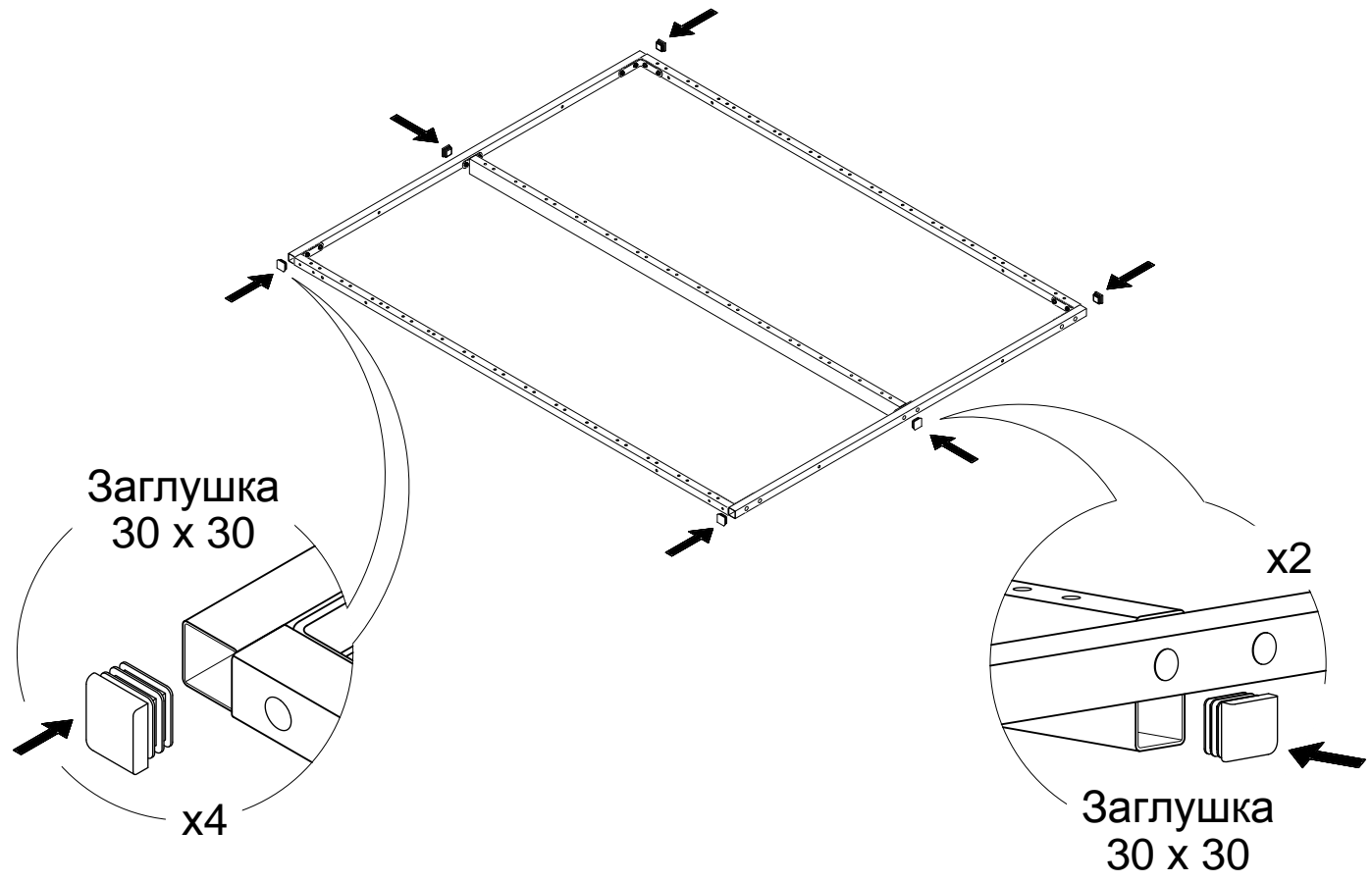
2



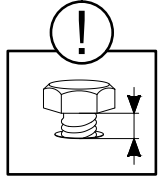
3



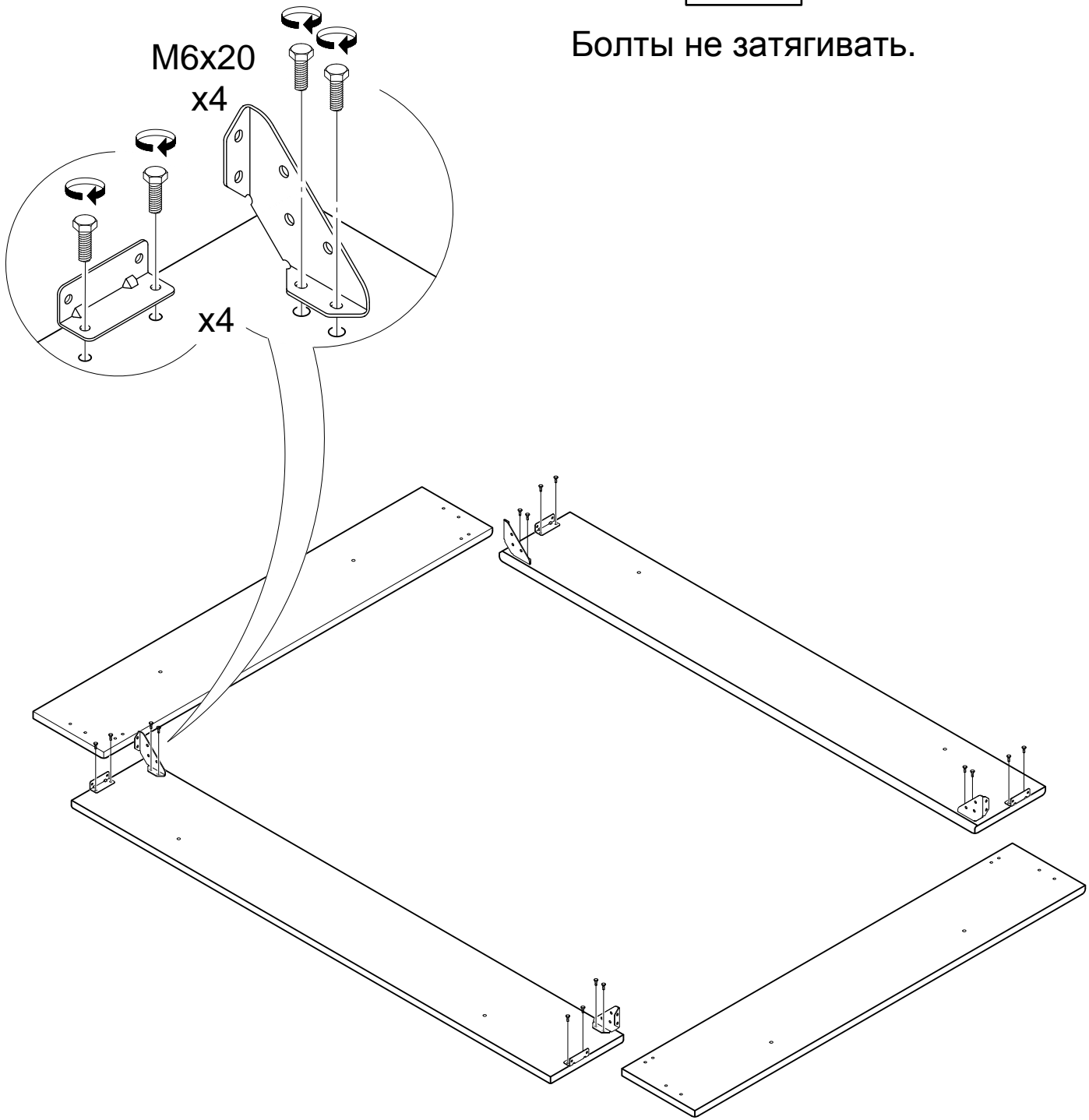
4



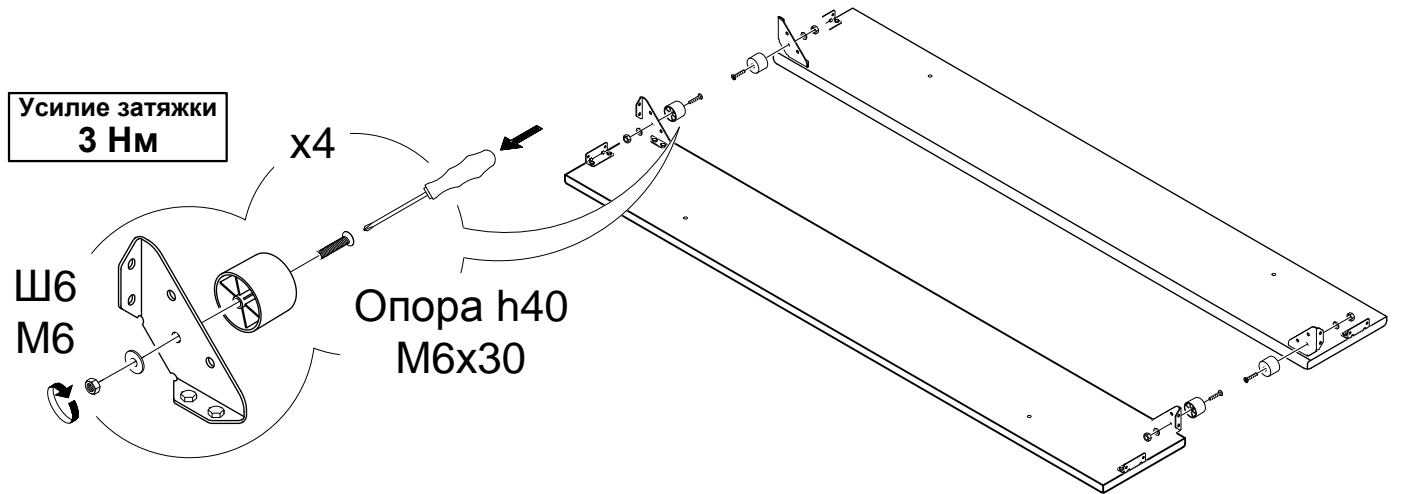
5



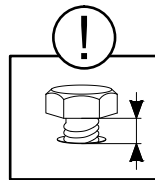
Болты не затягивать.



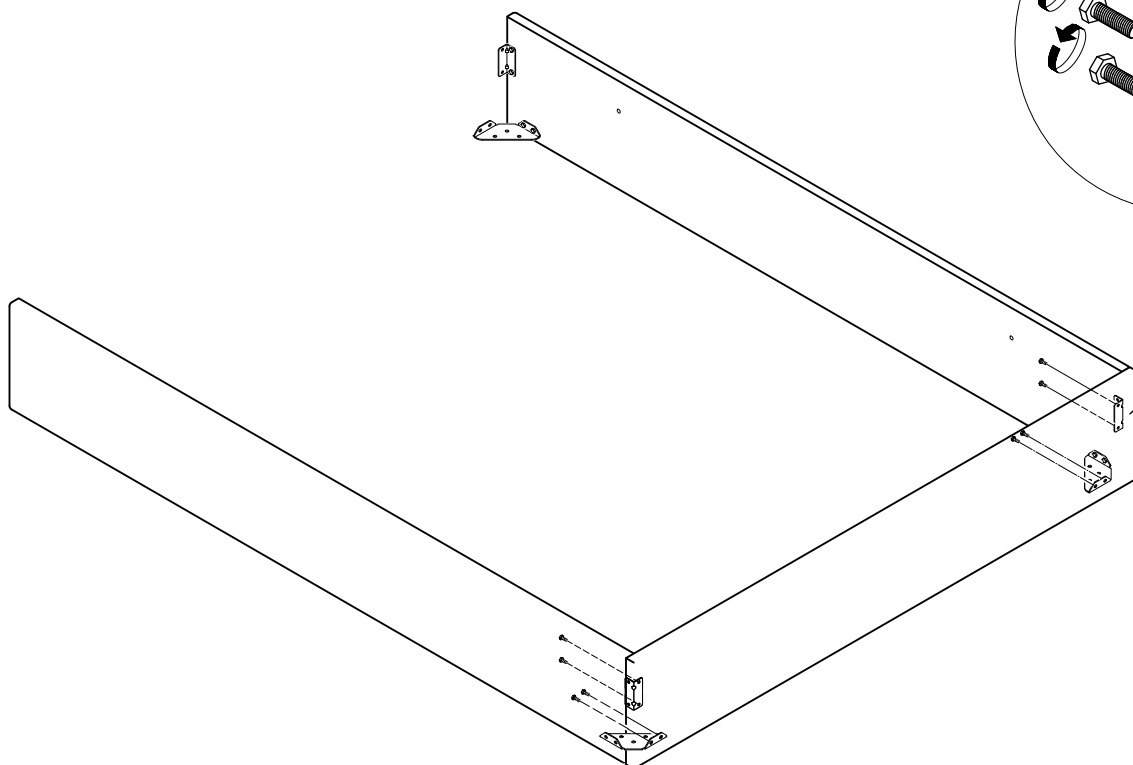
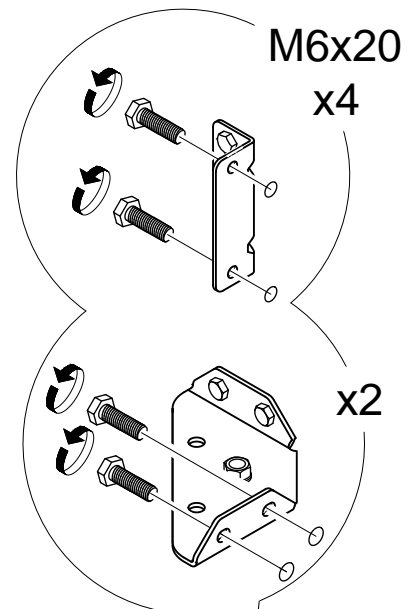
6 Пластиковую опору h120 устанавливать в пункте 11.



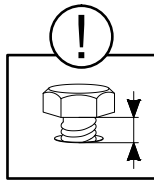
7



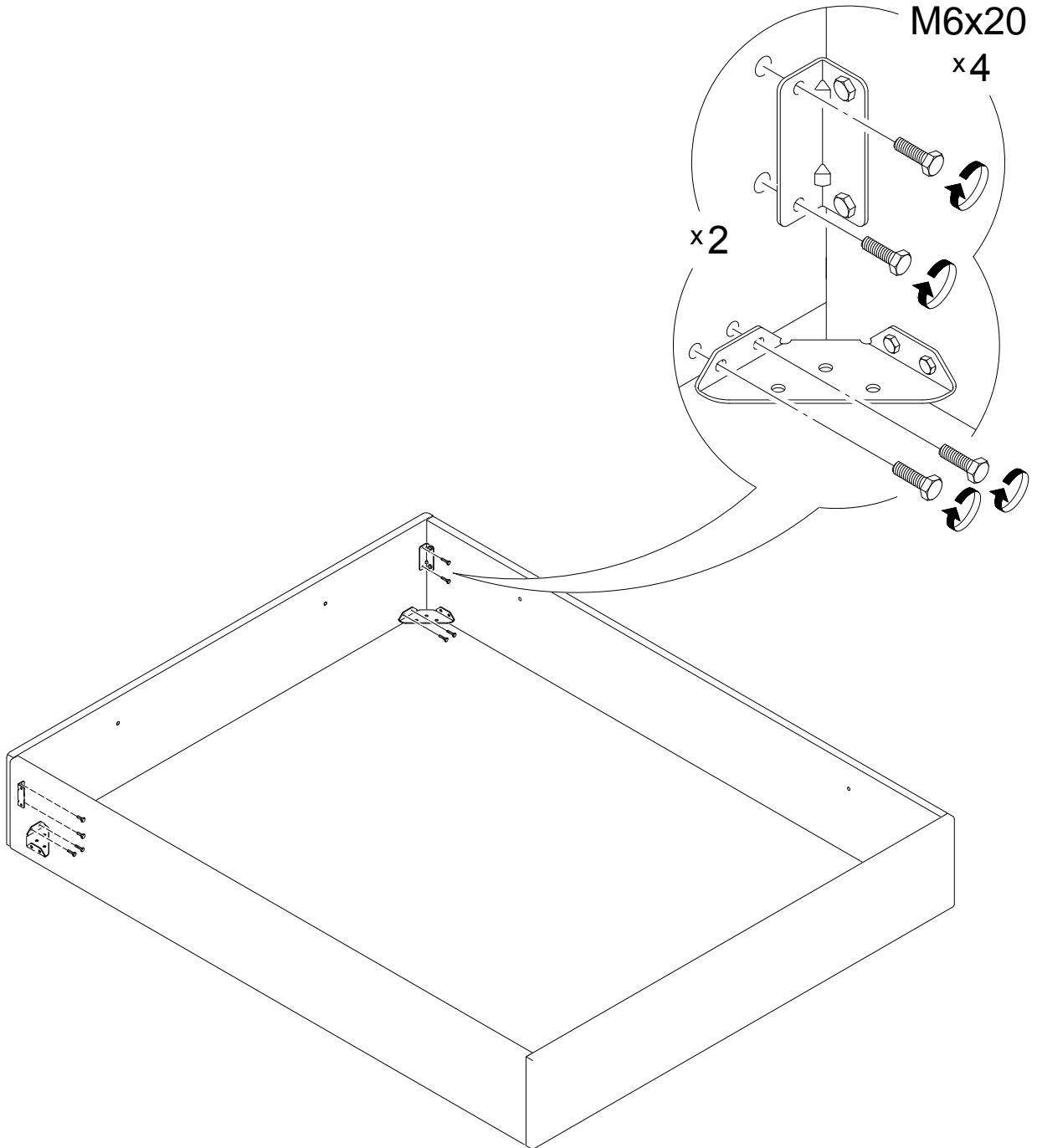
Болты не затягивать.



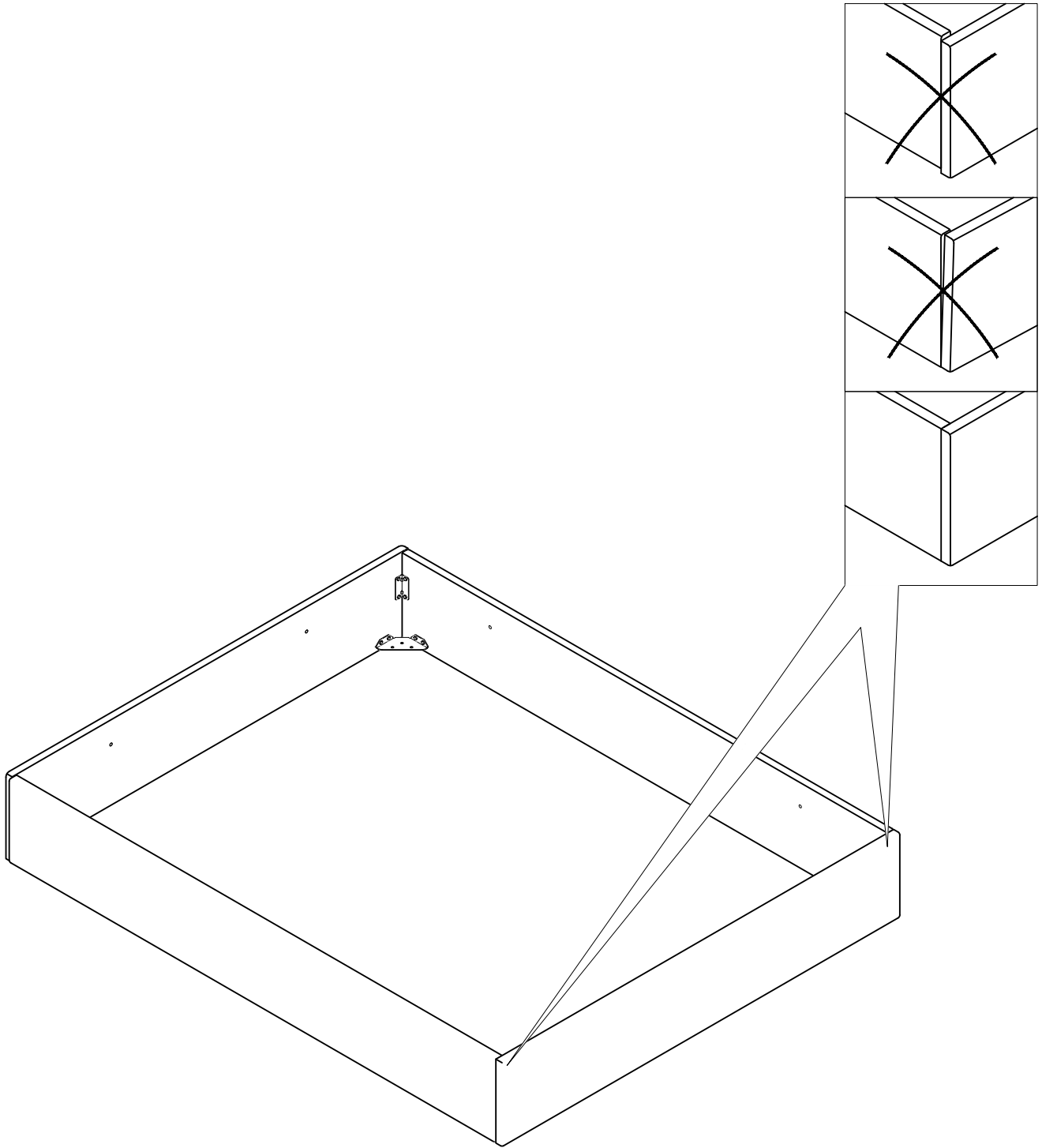
8



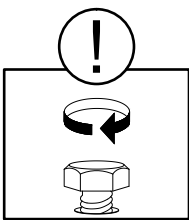
Болты не затягивать.



9



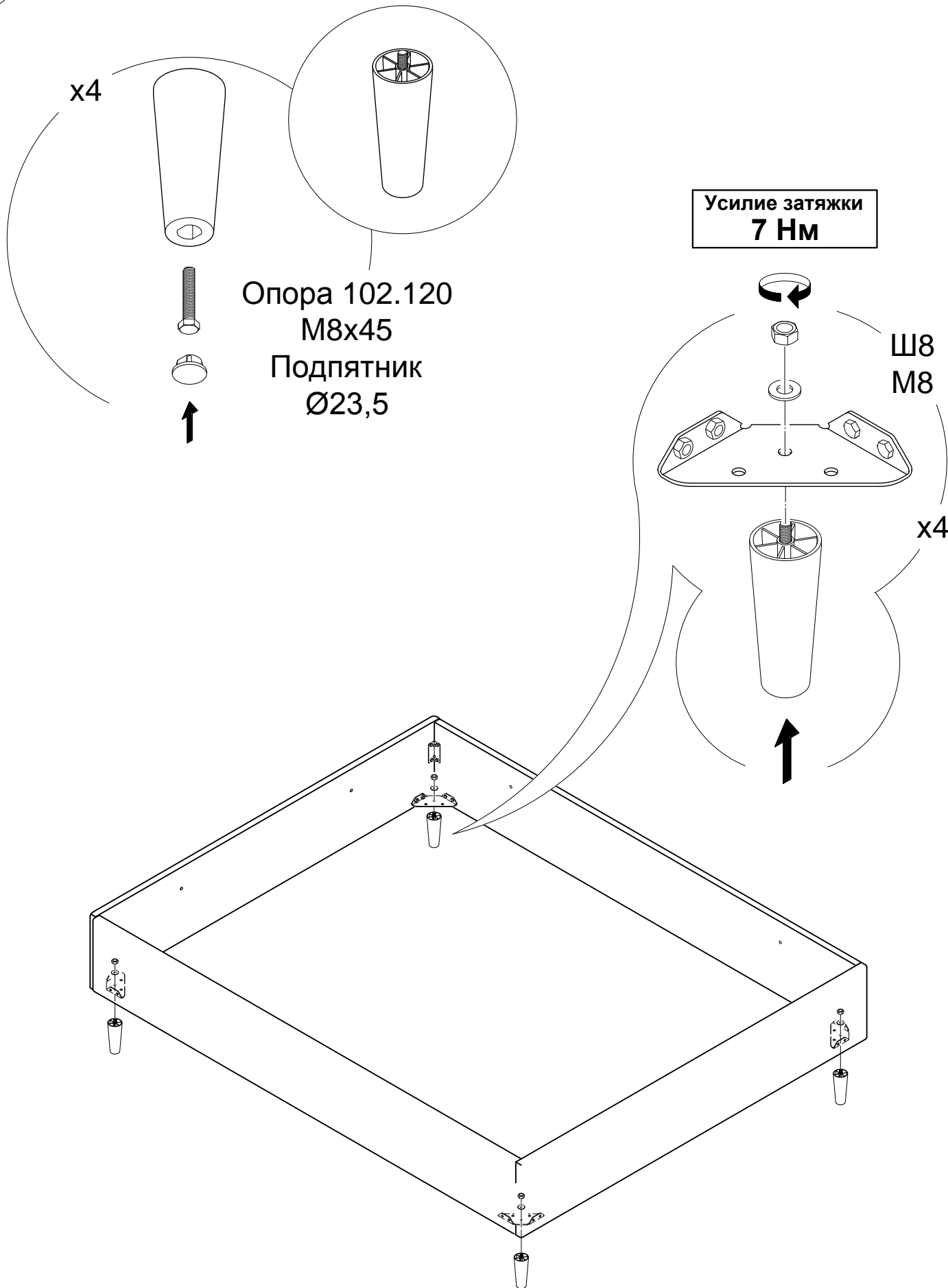
10

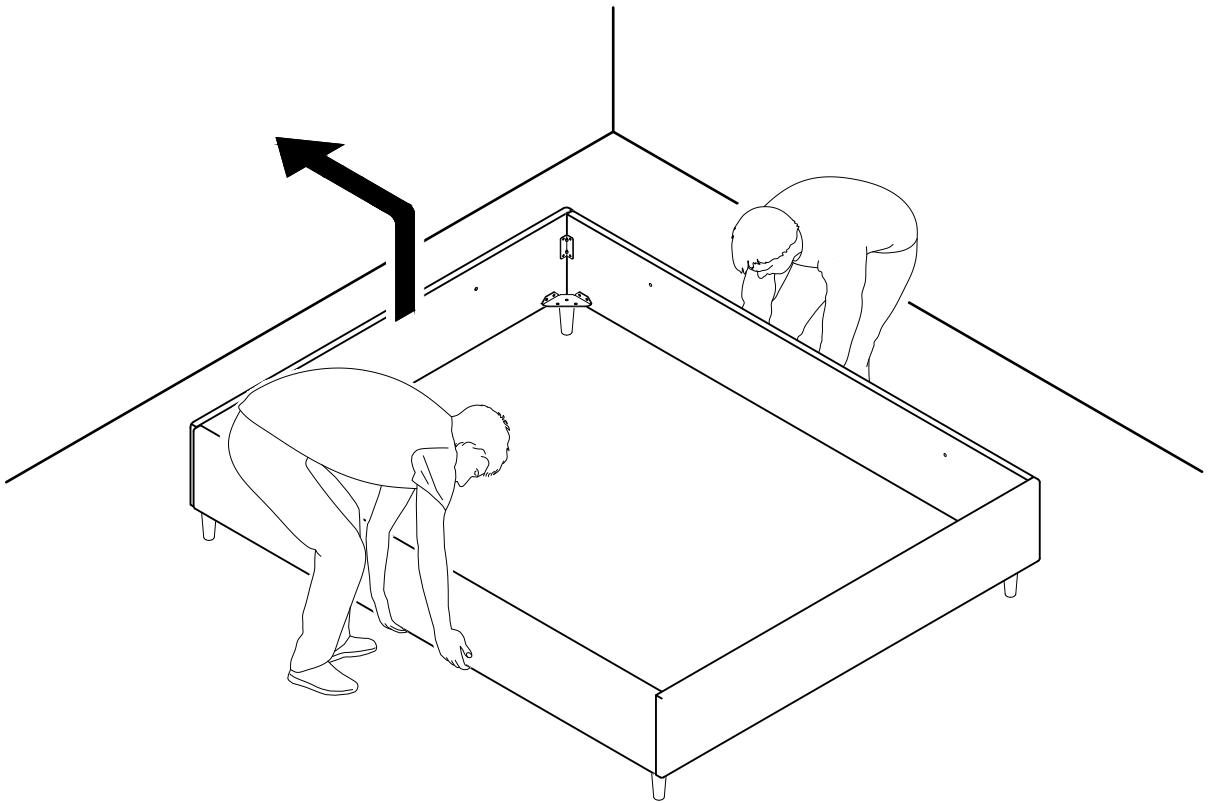
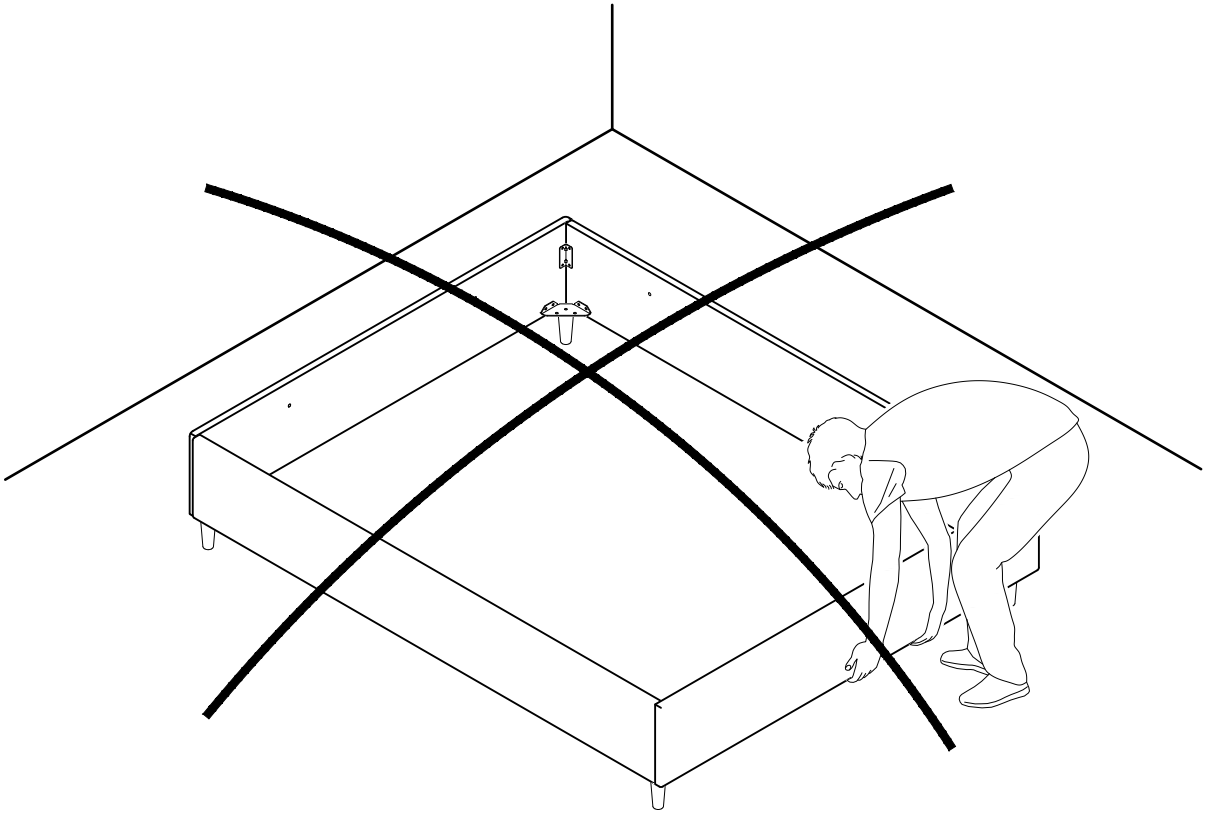


Затянуть болты (см. пункты 5, 7, 8)

Усилие затяжки
7 Нм

11





Усилие затяжки
7 Нм

